

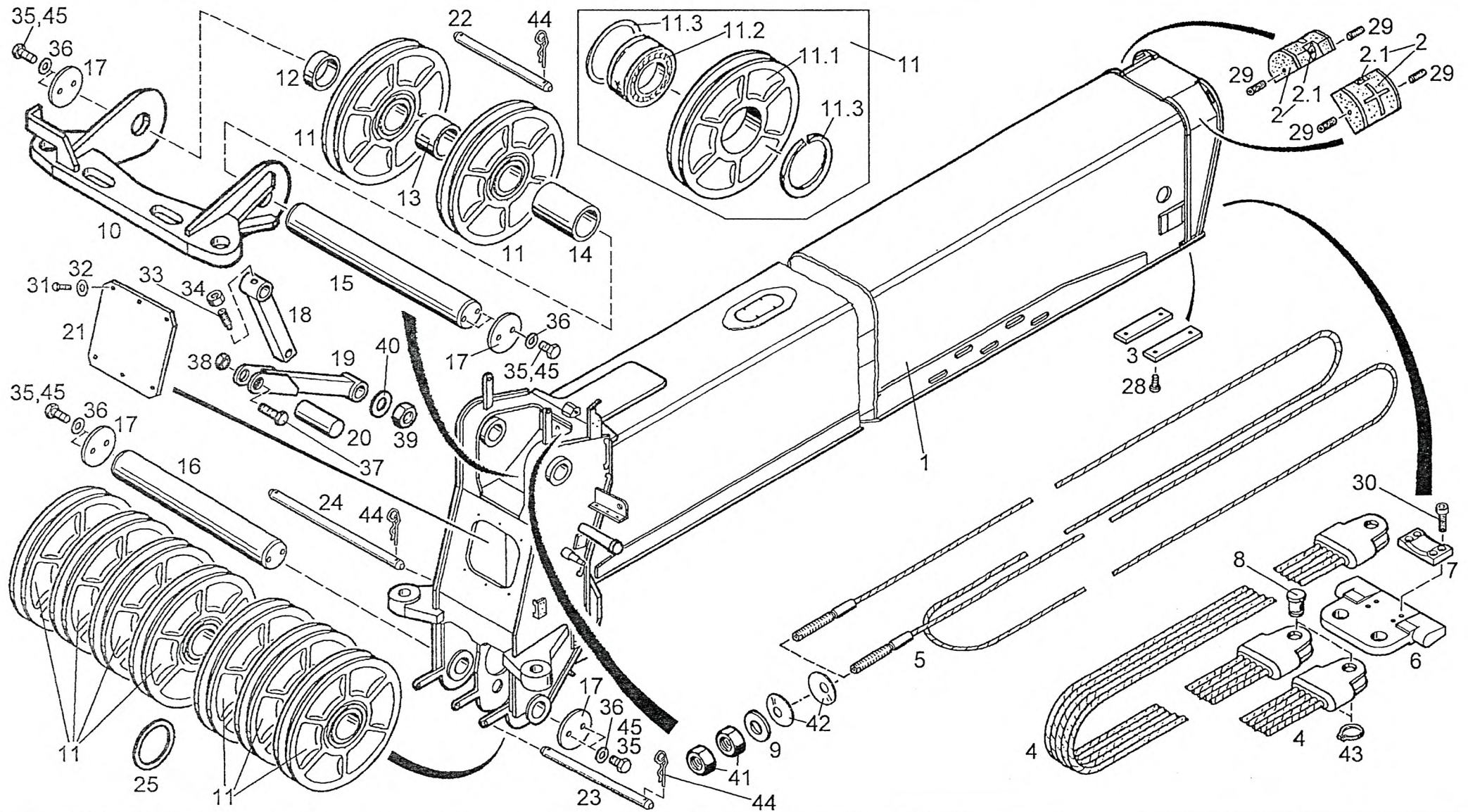
CRANE BOOM 4 ASSY
AUSLEGER 4 KPL
FLECHE TELESKOP 4 CPL

997-077-65254

Figure
Bild
Figure

7765254

5903-06



CRANE BOOM ASSY 4
 AUSLEGER KPL
 FLECHE TELESKOP CPL

997-077-65254

Figure
 Bild
 Figure

7765254

5903-06



Item Pos. Réf	Part No. Teil-Nr. Pièce No	Designation Benennung Désignation	all alle tous	Qty/assy Stck/Variante Pièce/ensemble								Figure Bild Figure	Item Pos. Réf	Part No. Teil-Nr. Pièce No	Designation Benennung Désignation	all alle tous	Qty/assy Stck/Variante Pièce/ensemble								Figure Bild Figure
				A	B	C	D	E	F	G	H						A	B	C	D	E	F	G	H	
1	997-077-65215	CRANE BOOM AUSLEGER FLECHE TELESKOP	1									13	997-077-67032	RING 80,9x88,9x47 RING BAGUE	1										
2	997-077-65240	SLIDING SHOE GLEITBACKE MACHOIRE GLISSANTE	2									14	997-077-67033	RING 80,9x88,9x137 RING BAGUE	1										
3	997-077-65236	SLIDE LEDGE GLEITLEISTE BANDE DE GLISSEMENT	2									15	997-077-40325	AXLE ACHSE AXE	1										
4	997-077-65261	WIRE ROPE SEIL CABLE EN ACIER	2									16	997-077-40326	AXLE ACHSE AXE	1										
5	997-077-65262	WIRE ROPE SEIL CABLE EN ACIER	1									17	997-077-40327	DISC SCHEIBE DISQUE	4										
6	997-077-46626	BEARING LAGER PALIER	1									18	997-077-40419	CONNECTING ROD VERBINDUNGSSTANGE TIGE DE RACCORDEMENT	1										
7	997-077-46627	PLATE PLATTE PLAQUE	1									19	997-077-47791	CONNECTING ROD VERBINDUNGSSTANGE TIGE DE RACCORDEMENT	1										
8	997-077-46628	PIN BOLZEN BOULON	2									20	997-077-40425	ROUND PIECE RUNDSTUECK PIECE RONDE	1										
9	997-077-46682	DISK 21/46x4 SCHEIBE DISQUE	2									21	997-077-46675	PLATE PLATTE PLAQUE	1										
10	997-077-46623	MOUNT LAGERBOCK SUPPORT DE PALIER	1									22	997-077-46683	SOCKET PIN STECKBOLZEN CHEVILLE DE ATTELAGE	1										
11	997-077-40242	PULLEY ASSY SEILROLLE-KPL POULIE A CABLE CPL	9									23	997-077-46684	SOCKET PIN STECKBOLZEN CHEVILLE DE ATTELAGE	1										
11.1	997-077-40241	PULLEY SEILROLLE POULIE A CABLE	1									24	997-077-67206	PIN BOLZEN BOULON	1										
11.2	997-077-12155	ROLLER BEARING ZYLINDERROLLENLAGER ROULEM ROULEAUX	1									25	997-070-07240	SHIM RING 80x100x1,0 PASZSCHEIBE DISQUE D'AJUSTAGE	nB										
11.3	997-070-07528	SNAPRING WRE125 SPRENGRING CIRCLIP	2									28	997-084-05764	SOCKET HEAD SCREW M8x12 ZYL-SCHRAUBE VIS A TETE CYL	4										
12	997-077-16273	RING 80,9x88,9x30 RING BAGUE	1									29	997-084-07346	SETSCREW M8x30-45 GEWINDESTIFT VIS SANS TETE	4										

CRANE BOOM ASSY 4
 AUSLEGER KPL
 FLECHE TELESKOP CPL

997-077-65254

Figure
 Bild
 Figure

7765254

5903-06



Item Pos. Réf	Part No. Teil-Nr. Pièce No	Designation Benennung Désignation	all alle tous	Qty/assy Stck/Variante Pièce/ensemble								Figure Bild Figure
				A	B	C	D	E	F	G	H	
30	997-000-61806	SOCKET HEAD SCREW M10x25 ZYL-SCHRAUBE VIS A TETE CYL	4									
31	997-000-56655	HEX BOLT M10x16 6KT-SCHRAUBE VIS HEXAGONALE	6									
32	997-014-18651	DISK 10,5 SCHEIBE DISQUE	6									
33	997-009-44726	SETSCREW M12x20-45 GEWINDESTIFT VIS SANS TETE	1									
34	997-003-03766	LOCK NUT M12 SICHERUNGSMUTTER ECROU DE SURETE	1									
35	997-005-18161	HEX BOLT M16x20 6KT-SCHRAUBE VIS HEXAGONALE	8									
36	997-015-47847	DISK 17 SCHEIBE DISQUE	8									
37	997-000-56639	HEX BOLT M16x60 6KT-SCHRAUBE VIS HEXAGONALE	1									
38	997-084-75940	LOCK NUT M16 SICHERUNGSMUTTER ECROU DE SURETE	1									
39	997-084-75939	LOCK NUT M20 SICHERUNGSMUTTER ECROU DE SURETE	1									
40	997-000-56993	DISK 21 SCHEIBE DISQUE	1									
41	997-002-17414	HEX NUT M20 6KT-MUTTER ECROU HEXAGONALE	4									
42	997-070-04859	DISC SPRING A40 TELLERFEDER RESSORT DIAPHRAGME	20									
43	997-070-05053	RETAINING RING 70x2,5 SICHERUNGSRING CIRCLIP	2									
44	997-007-73438	HAIR PIN COTTER 4 FEDERSTECKER CLAVETTE A RESSORT	6									

Item Pos. Réf	Part No. Teil-Nr. Pièce No	Designation Benennung Désignation	all alle tous	Qty/assy Stck/Variante Pièce/ensemble								Figure Bild Figure
				A	B	C	D	E	F	G	H	
45	997-084-32603	SECURING AGENT (250 mL) SICHERUNGSMITTEL MOYEN DE SURETE	nB									